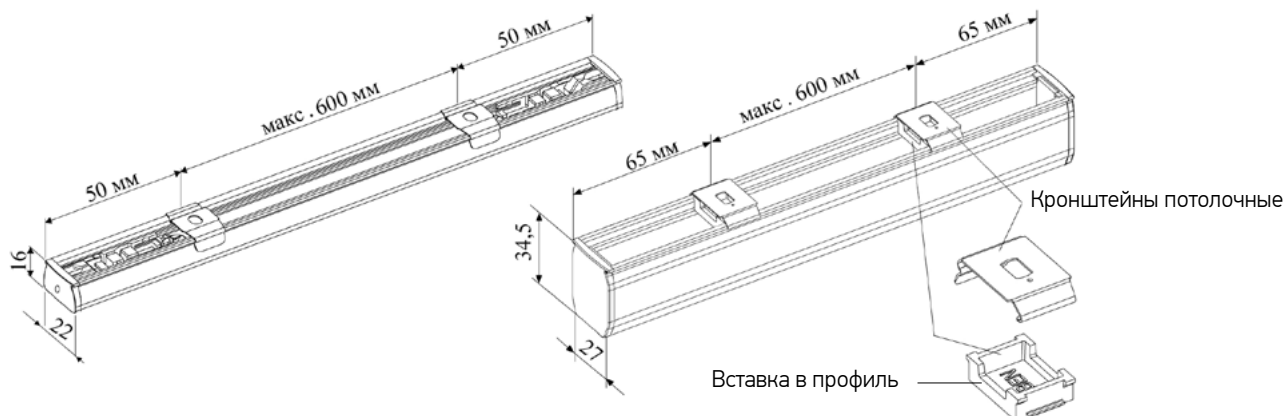




## ИНСТРУКЦИЯ ПО УСТАНОВКЕ И ЭКСПЛУАТАЦИИ ШТОРЫ ПЛИССЕ

Распаковать шторы, аккуратно разрезав упаковочный рукав. Будьте осторожны с режущими предметами, которые могут поцарапать изделие и разрезать ткань со шнурами. При установке изделий рекомендуется придерживаться схемы расположения кронштейнов приведенной ниже, для обычных карнизов (слева) и для карнизов с цепочным управлением/электроприводом (справа). При наличии вставок в профиль рекомендуется их вставлять в карниз под кронштейном.



### 1. Установка в проем, в штапик окна

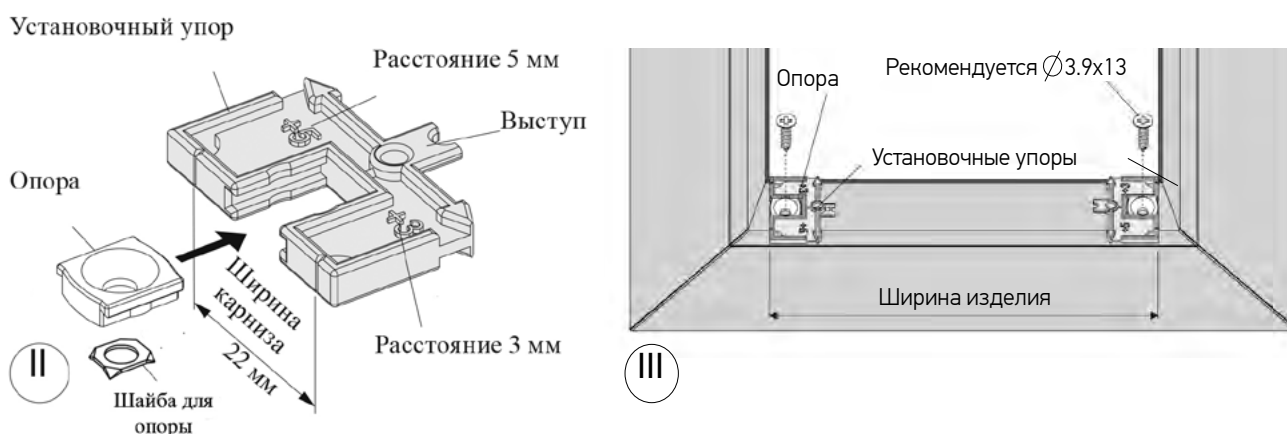
Осуществляется при помощи потолочных и(или) подоконных кронштейнов в зависимости от модели.

- 1) Разметить места установки потолочных кронштейнов. Рекомендуемое расстояние А от стены не менее 7 мм. При установке в штапик минимальное расстояние А от стекла для обычных тканей не менее 3 мм и для тканей блэкаут не менее 5 мм. Расстояния 3 и 5 мм выставляются при помощи установочного упора. Если установка происходит в косой штапик (15°), то для выравнивания карнизов рекомендуется использовать клинья установочные для всех потолочных кронштейнов.
- 2) Прикрутить шурупами потолочные кронштейны.



Клин установочный 15°

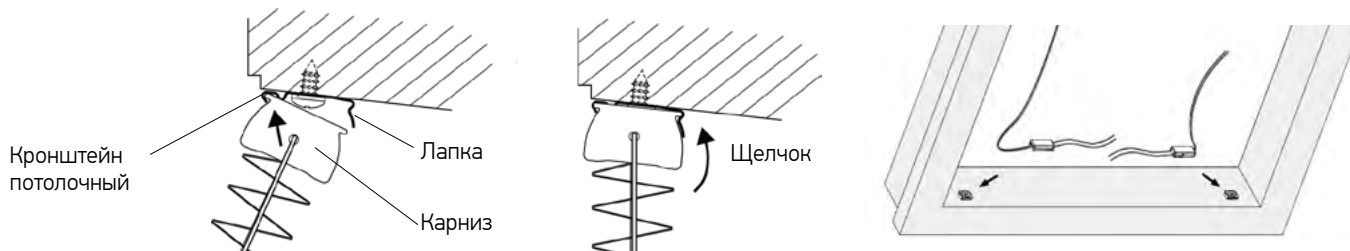
- 3) При наличии подоконных кронштейнов отметить ширину изделия в месте их установки (I). Вставить опору вместе с шайбой для опоры в установочный упор (II) и отметить место для отверстия (III). Просверлить отверстие 2.0 мм и прикрутить опору шурупом  $\varnothing 3,9 \times 13$ . Внешние кромки опор должны совпадать с отмеченными линиями ширины изделия.





## ИНСТРУКЦИЯ ПО УСТАНОВКЕ И ЭКСПЛУАТАЦИИ ШТОРЫ ПЛИССЕ

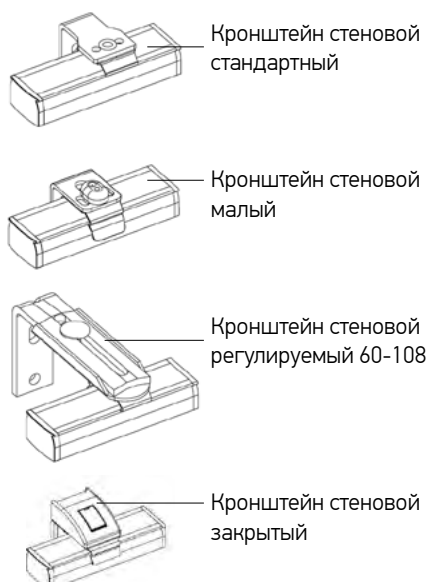
4) Вставить все неподвижные карнизы в потолочные кронштейны.



5) Надеть подоконные кронштейны (если есть) на установленные опоры. Шнуры должны выходить с внешней стороны изделия (Регулировка см. п.4).

### 2. Установка на проем (на стену, на раму окна)

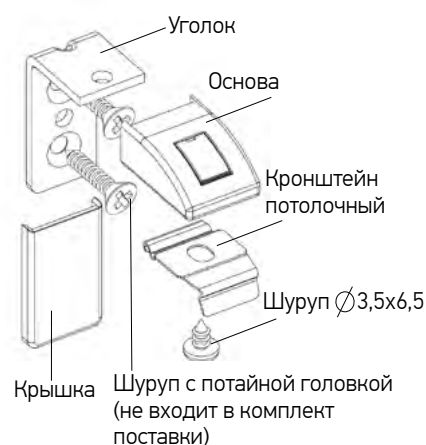
Осуществляется при помощи стеновых кронштейнов. Кронштейны стеновые стандартный и регулируемый 60-108 поставляются с потолочным кронштейном в сборе. Для стенового малого и закрытого кронштейнов схемы сборки с потолочным кронштейном показаны ниже.



#### Схема сборки стенового малого кронштейна

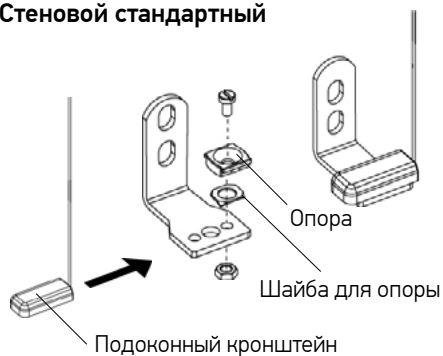


#### Схема сборки стенового закрытого кронштейна



При наличии подоконных кронштейнов, опоры для них крепятся на стеновые кронштейны при помощи винта М3х6 и гайки М3 как показано на рисунках ниже. Опоры на правые кронштейны крепятся в правое отверстие, на левые соответственно в левое. Стеновые закрытые кронштейны уже имеют опоры, на которые надеваются подоконные кронштейны.

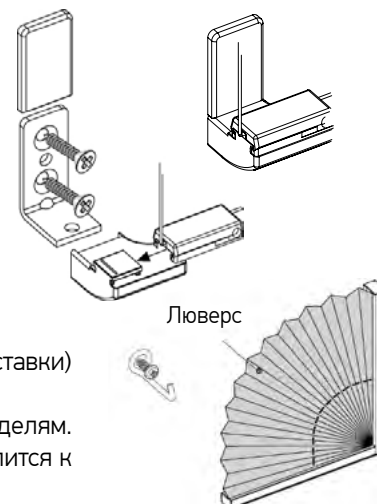
#### Стеновой стандартный



#### Стеновой малый



#### Стеновой закрытый



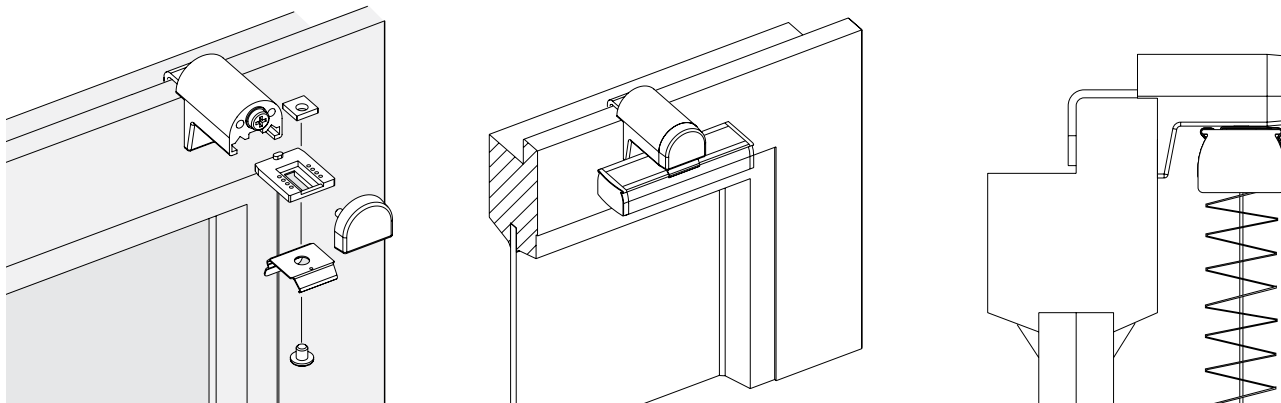
Все стеновые кронштейны прикручиваются двумя шурупами (не входят в комплект поставки) к стене или раме окна.

Установка карнизов неподвижных моделей осуществляется аналогично обычным моделям. Дополнительно ткань поддерживается при помощи люверсов и крючков. Крючок крепится к стене и на него надевается люверс.

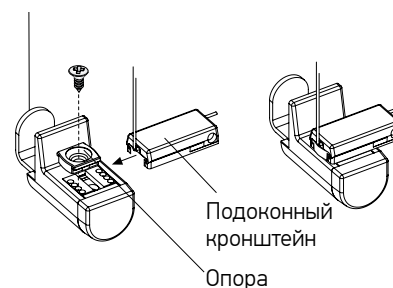


## ИНСТРУКЦИЯ ПО УСТАНОВКЕ И ЭКСПЛУАТАЦИИ ШТОРЫ ПЛИССЕ

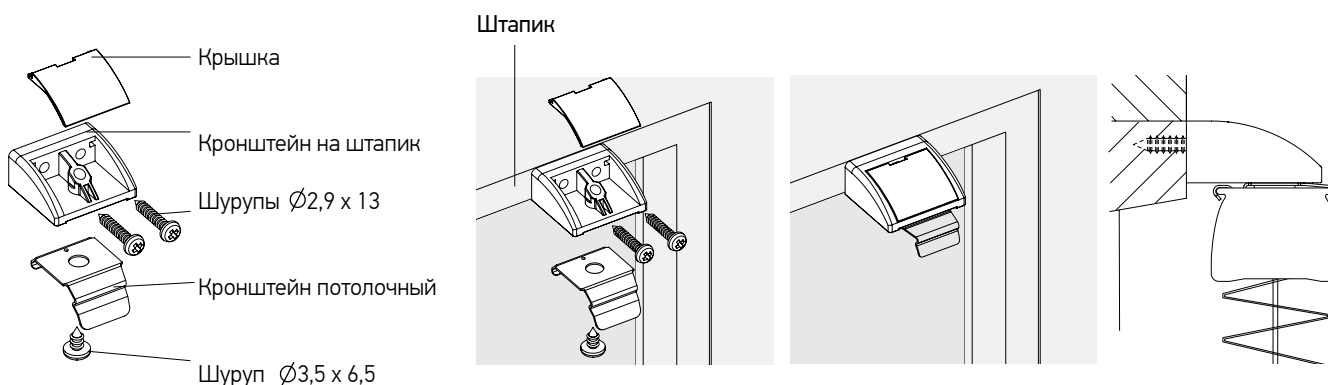
### 3. Установка на раму (створку) окна ПВХ



Накидные кронштейны ПВХ устанавливаются без сверления только на створку окна ПВХ (подробнее см. спец. инструкцию по монтажу кронштейнов ПВХ). При наличии подоконных кронштейнов, опора прикручивается к кронштейну ПВХ при помощи шурупов  $\varnothing 3,5 \times 6,5$ . Опоры на правые кронштейны крепятся в правые отверстия, на левые соответственно в левые.

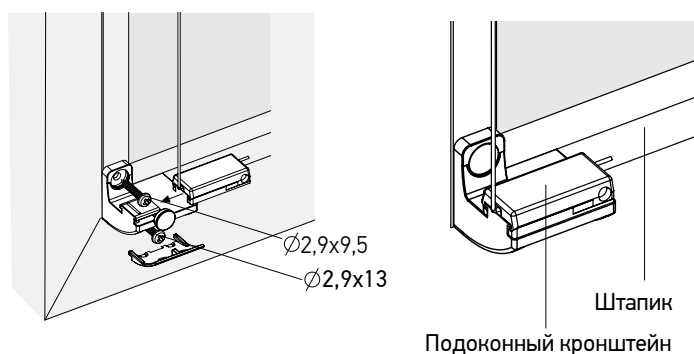


Кронштейны на штапик крепятся к штапику при помощи двух шурупов  $\varnothing 2,9 \times 13$ . Потолочные кронштейны к ним крепятся шурупами  $\varnothing 3,5 \times 6,5$ . Кронштейн закрывается крышкой.



При наличии подоконных кронштейнов устанавливается пара кронштейнов на штапик для фиксатора (правый и левый), для моделей P1615 и P2615 устанавливаются две пары. Каждый кронштейн крепится в углу штапика одним шурупом  $\varnothing 2,9 \times 9,5$  и одним  $\varnothing 2,9 \times 13$ .

Кронштейн закрывается крышкой. Подоконный кронштейн надевается на опору таким образом, чтобы шнуры были с внешней стороны изделия.





## ИНСТРУКЦИЯ ПО УСТАНОВКЕ И ЭКСПЛУАТАЦИИ ШТОРЫ ПЛИССЕ

### 4. Установка на скотч (только для модели Р 4612)

Установка на скотч может производиться как на раму окна, так и непосредственно на стекло.

Обезжирить места установки профилей с клейкой лентой. Приложить изделие к окну. Выровнять профили по уровню.

Отметить карандашом на раме положения профилей (1). Отклеить защитную пленку с двустороннего скотча на профилях (2). Аккуратно, ориентируясь на метки, приклеить профили к раме (в случае с установкой на стекло, приклеить профили максимально близко к резиновому уплотнителю) (3), (4).

**Внимание!** Температура скотча, а также температура стекла/рамы в момент установки должна быть в диапазоне от +15°С до +30°С. Если температура поверхности ниже заданного диапазона, рекомендуется подогреть ее с помощью фена.



Рис. 1.

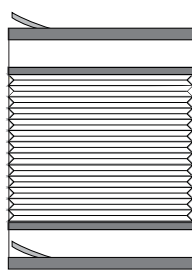


Рис. 2.

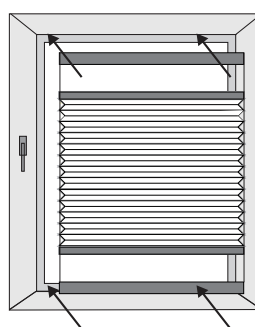


Рис. 3.

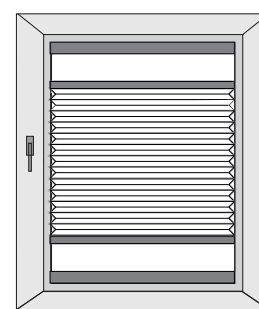


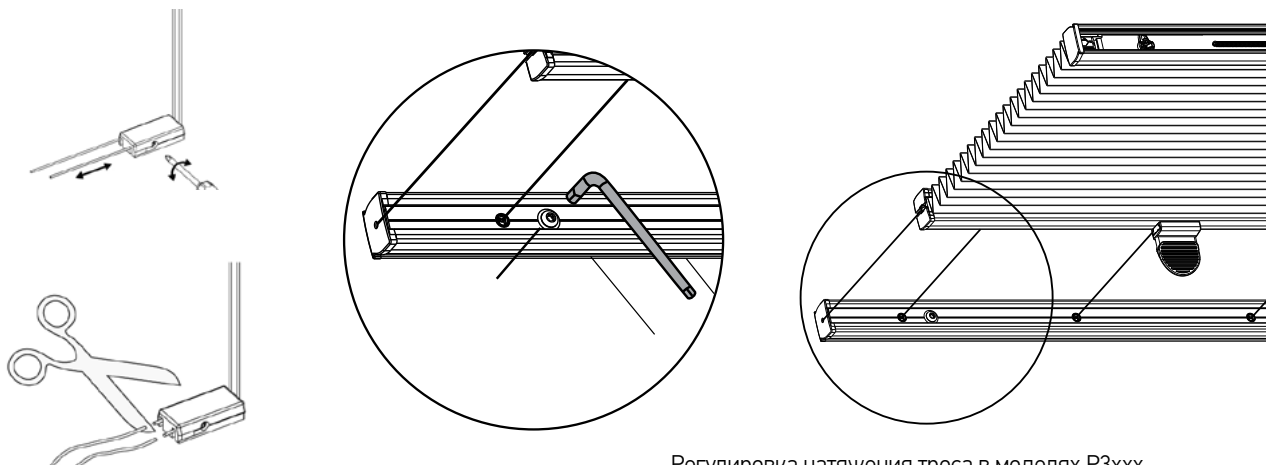
Рис. 4.

### 5. Регулировка натяжения

Если натяжение шнуров недостаточное (карниз падает или сильно провисает), то необходимо в двух подоконных кронштейнах ослабить винт при помощи шестигранного ключа 1,5 мм (входит в комплект) и натянуть шнуры равномерно с обеих сторон.

Если один край подвижного карниза ниже другого, то необходимо подтянуть шнуры со стороны, которая выше. Затянуть винты в подоконных кронштейнах, установленных внизу. Обрезать концы шнуров, торчащие из подоконных кронштейнов. В случае, когда изделие установлено в перевернутом состоянии (подоконные кронштейны вверху), то шнуры необходимо подтягивать со стороны, которая ниже. Регулировка натяжения шнуров 1,2 мм в моделях с защитой от провисания осуществляется с любой стороны.

Натяжение тросов в потолочных моделях Р3xxx осуществляется при помощи звездообразного ключа TX20 (входит в комплект). Для этого ослабить натяжитель в неподвижном карнизе, натянуть трос, закрутить натяжитель.



Регулировка натяжения троса в моделях Р3xxx.



## ИНСТРУКЦИЯ ПО УСТАНОВКЕ И ЭКСПЛУАТАЦИИ ШТОРЫ ПЛИССЕ

### Правила эксплуатации

- Подъем и опускание полотна ткани осуществляется с помощью шнуров (модели P17xx, P3700), ручек (модели P16xx, P26xx, P36xx), цепочки управления (модели P18xx) и электропривода (P19xx, P39xx). Фиксация подвижных карнизов возможна на любом уровне.
- В изделиях P18xx для того, чтобы поднять изделия, необходимо тянуть за верхний край цепи, чтобы опустить – за нижний. Если изделие без стопора нижнего положения (доп. опция), то тянуть за нижний край цепи, когда изделие полностью опущено строго запрещено! В противном случае поломка изделия неизбежна!
- Изделие предназначено для установки только в закрытых помещениях с относительной влажностью не более 70% при температуре от 0° до +40°С. При этом попадание любой жидкости на ткань, а также ее контакт с влажными поверхностями (например, стекла с конденсатом) должны быть исключены.
- Модели P16xx, P17x5 допускается устанавливать под углом наклона до 15° от вертикали. Модели P26xx допускается устанавливать под углом наклона до 60° от вертикали. Модели P3xxx (кроме P3700) допускается устанавливать под любым углом наклона. Модель P3700 устанавливается только горизонтально.
- Не допускается резкий подъем и опускание полотна.
- Не допускается самостоятельный ремонт изделия клиентом.
- Необходимо избегать любого механического воздействия на полотно и другие части изделия, а также попадания грязи на полотно ткани (см. спец. Инструкцию по чистке ткани).

